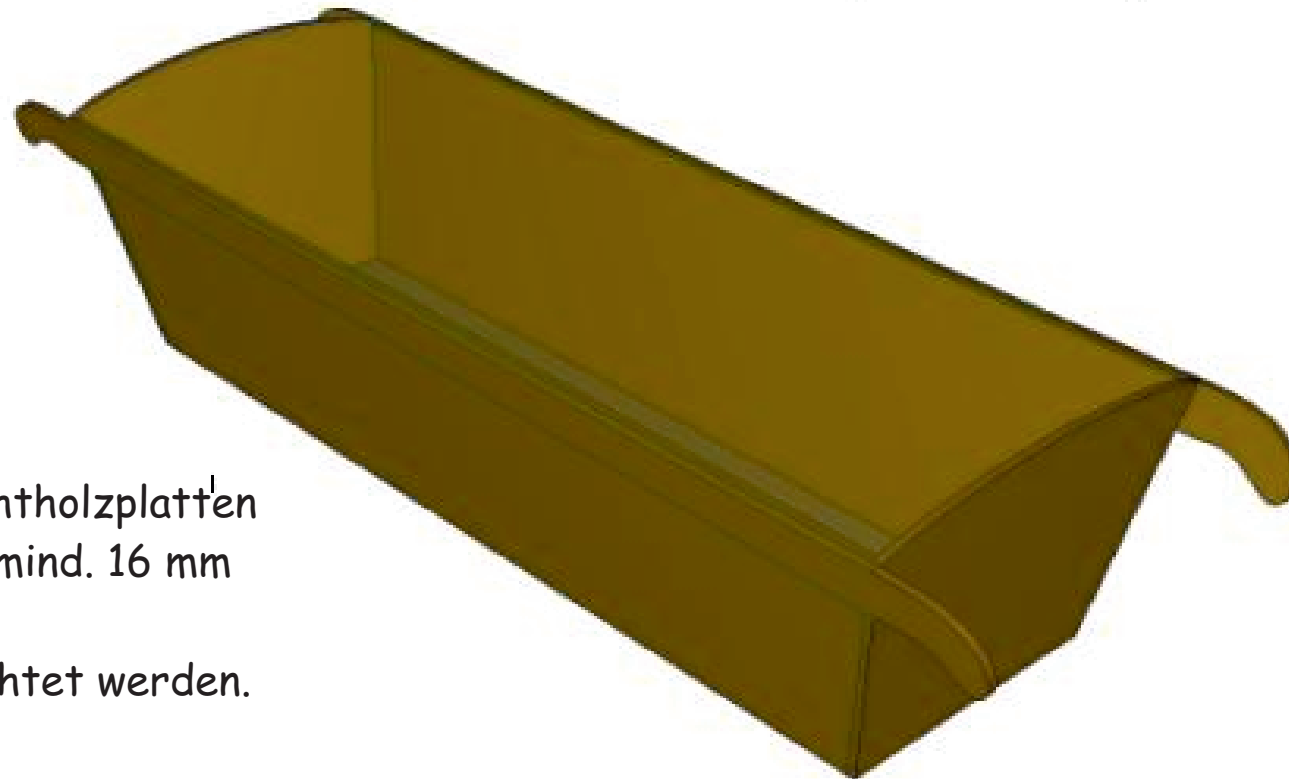
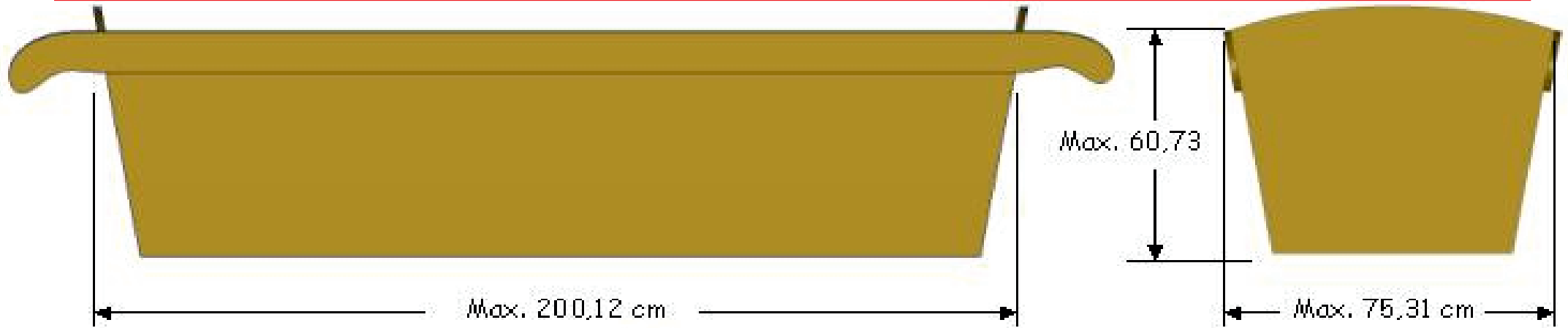


Ortenburger Sautrogrennen

Bauanleitung



Tipp:

Wir empfehlen Schichtholzplatten mit einer Stärke von mind. 16 mm zu verwenden.

Fugen sollten abgedichtet werden.